

Reduktor ciśnienia

seria 533

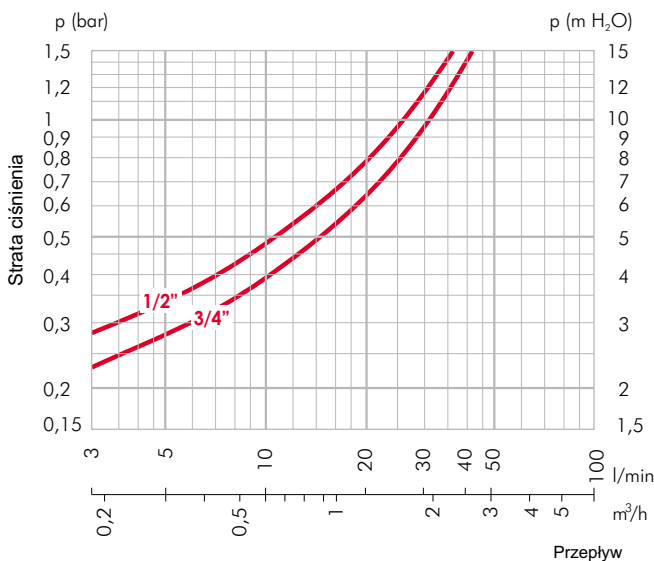
Montaż

Reduktory ciśnienia Caleffi mogą być instalowane w każdej pozycji; bezpośrednio przed montażem należy przepłukać i odpowietrzyć instalację poprzez np. otwarcie kilku punktów poboru wody. Zaleca się montaż zaworów odcinających przed i za reduktorem w celu ułatwienia późniejszych czynności konserwacyjnych oraz filtra siatkowego do wychwycenia zanieczyszczeń mogących wpływać na niedomykanie się reduktora. Przed reduktorem powinien znaleźć się także zawór zwrotny, najlepiej do tego celu nadaje się zawór odcinający z zaworem zwrotnym serii 3230 BALLSTOP ze względu na swoje niewielkie wymiary.

Dane techniczne

Maksymalne ciśnienie na wlocie:	16 bar
Ciśnienie na wylocie, regulowane:	1 - 6 bar
Maksymalna temperatura:	65 °C
Zastosowanie dla płynów:	woda, sprężone powietrze
Ustawienie fabryczne, zaplombowane:	3 bar

Straty ciśnienia



Montaż pod podgrzewaczem pojemnościowym c.w.u.

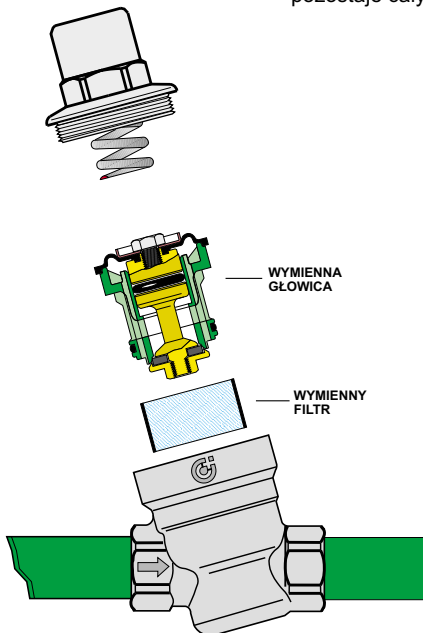


Reduktor ciśnienia,
seria 533151

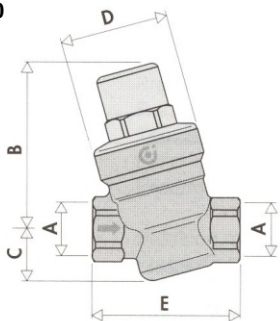
Grupa bezpieczeństwa z zaworem
odcinającym, seria 526150

Konserwacja

Okresowe czyszczenie wewnętrznego filtra, oraz kontrolę lub wymianę głowicy należy rozpocząć od zamknięcia obydwu zaworów odcinających. Wykręcić do końca górną część reduktora i wyciągnąć wszystkie części głowicy. Podczas takiej operacji korpus urządzenia pozostaje cały czas wmontowany w instalację.

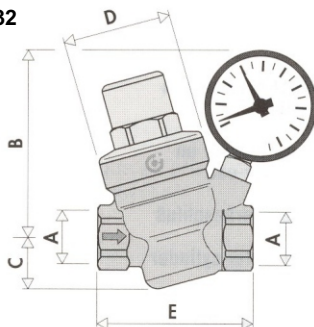


seria 5330



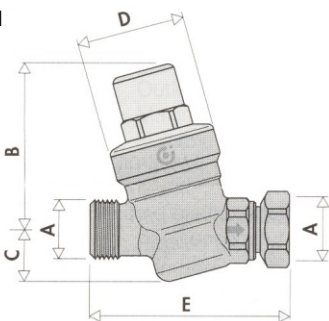
SYMBOL	A	B	C	D	E
533041	1/2"	72,5	22,5	46	64
533051	3/4"	72,5	22,5	46	66

seria 5332



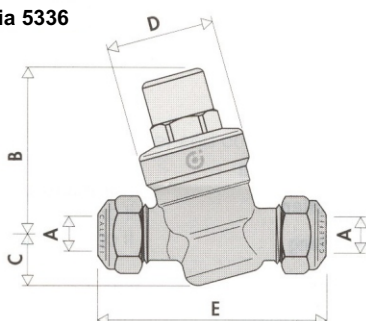
SYMBOL	A	B	C	D	E
533241	1/2"	85,5	22,5	46	70
533251	3/4"	85,5	22,5	46	72

seria 5331



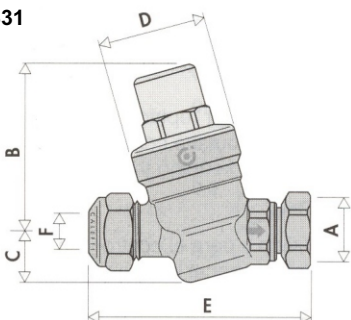
SYMBOL	A	B	C	D	E
533151	3/4"	72,5	22,5	46	85,5

seria 5336



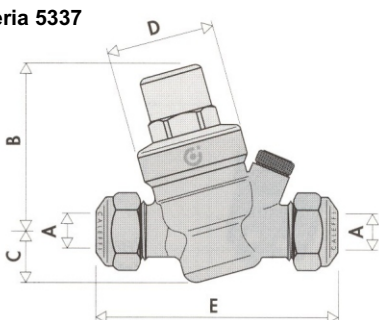
SYMBOL	A	B	C	D	E
533641	∅ 15	72,5	22,5	46	91
533651	∅ 22	72,5	22,5	46	93

seria 5331



SYMBOL	A	B	C	D	E	F
533158	3/4"	72,5	22,5	46	93	∅ 22
533159	3/4"	72,5	22,5	46	93	∅ 22

seria 5337



SYMBOL	A	B	C	D	E
533741	∅ 15	72,5	22,5	46	103
533751	∅ 22	72,5	22,5	46	107